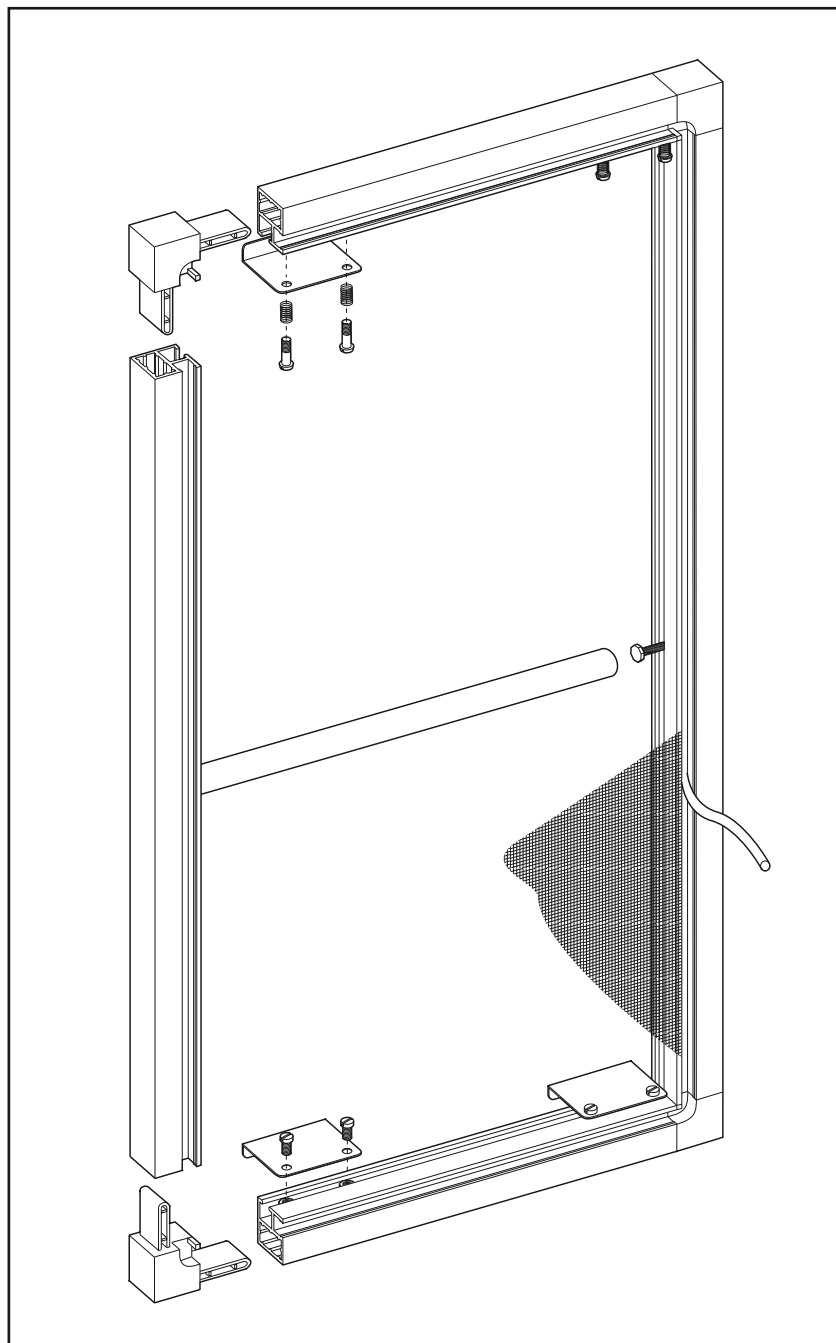


akszo[®]

VLIEGENRAAM Easykit 1717

FENÊTRE MOUSTIQUAIRE

VOOR NAAR BINNEN DRAAIENDE RAMEN / POUR FENÊTRE S'OUVRANT VERS L'INTÉRIEUR



MONTAGEHANDLEIDING
MANUEL DE MONTAGE

NL Inhoud

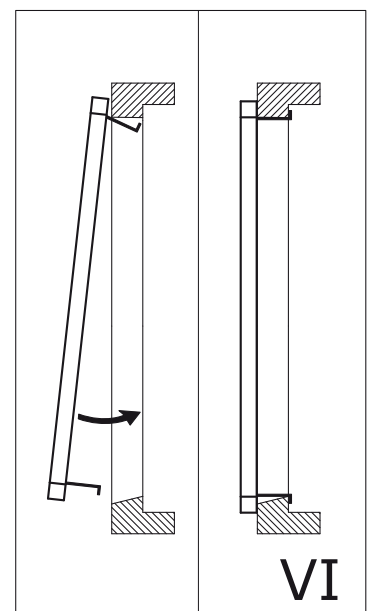
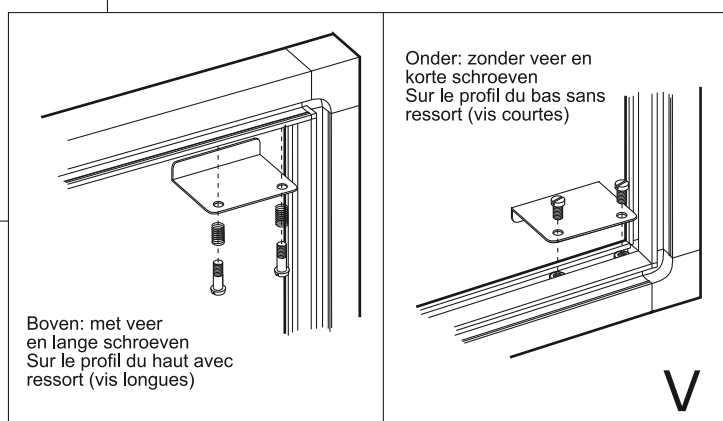
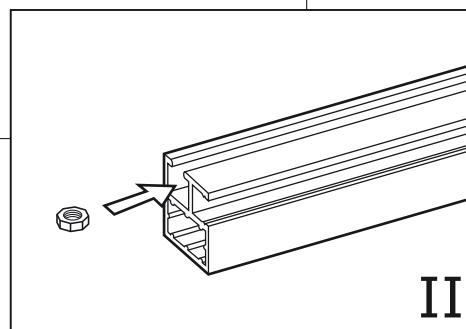
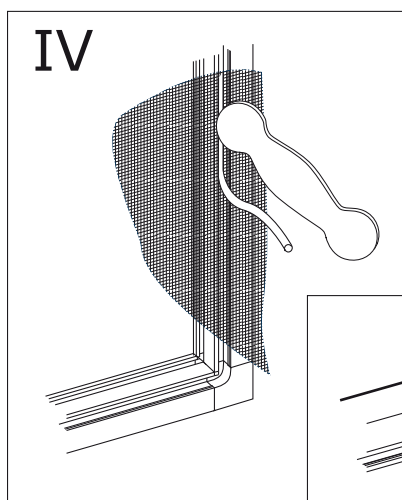
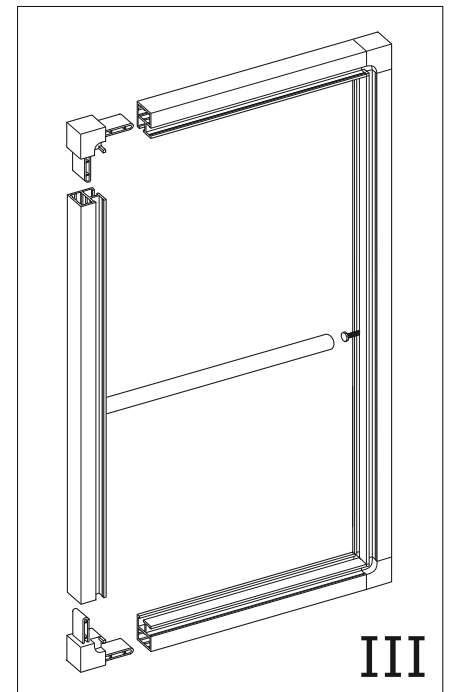
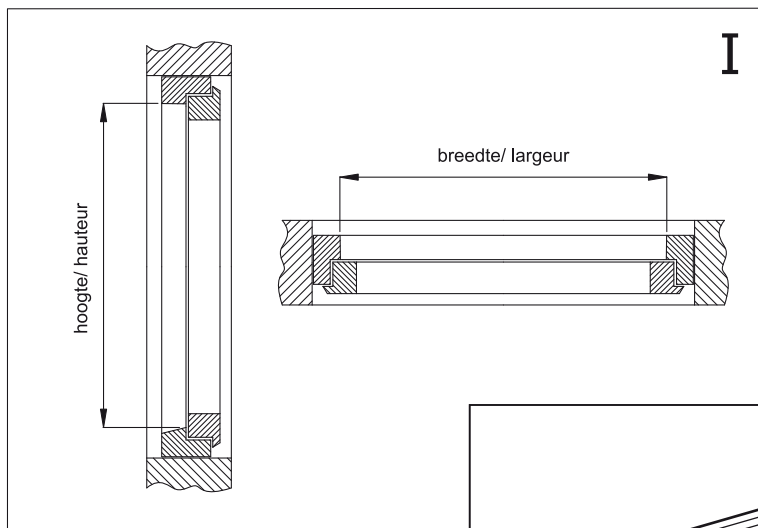
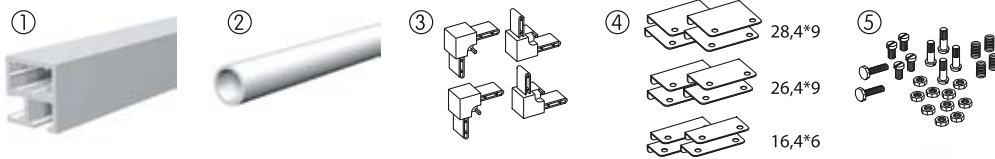
- ① Vliegenraamprofiel 17x17 mm.
 - ② Tussenprofiel (buis).
 - ③ Hoeken.
 - ④ Clips voor drie toepassingen:
PVC-ramen, aluminium ramen
en houten ramen.
 - ⑤ Bevestigingsmiddelen.
 - ⑥ Pees en roller.
 - ⑦ Gaas.
 - ⑧ Montagehandleiding.
- rolmeter
 - metaalzaag
 - schroevendraaier (platte kop)
 - boormachine
 - steeksleutel nr. 7
 - hobbymes

F Contenu

- ① profils moustiquaire 17x17mm
- ② profil intermédiaire (tube)
- ③ jonctions des angles
- ④ clips. Pour fenêtre en PVC, en
aluminium, en bois
- ⑤ set de fixation
- ⑥ corde + enrouleur
- ⑦ toile
- ⑧ manuel de montage

Outils

- mètre ruban
- scie à métaux
- clé no 7
- tournevis
- cutter



NL Gefeliciteerd met de aankoop van uw Fikszo aluminium vliegenraam. Lees, voordat u de raamhor gaat monteren, eerst de montagehandleiding goed door. Deze kan u helpen om het vliegenraam makkelijker te monteren en om problemen bij montage en gebruik te voorkomen.

STAP 1

Open het raam en meet de opening (hoogte x breedte). (zie afbeelding I)

STAP 2

Zaag de profielen op de gemeten afmeting. Zaag het tussenprofiel op de gemeten breedtemaat.

STAP 3

Steek in het onder- en bovenprofiel 4 moeren (zie afbeelding II). Steek in elk zijprofiel 1 moer. Schroef de lange zeskantboutjes in de moeren van de zijprofielen. Schroef de zeskantboutjes in het midden van de zijprofielen vast.

STAP 4

Monteer uw raam met de 4 kunststof hoeken (zie afbeelding III). Opgelet! Tussenprofiel samen met boven- en onderprofielen monteren! Uw kader is nu gereed.

STAP 5

Neem vervolgens het gaas, pees en roller. Druk de pees en het gaas in de uitsparing met de peesroller (zie afbeelding IV). Eventueel een beetje afwasmiddel op de pees doen. Verwijder met een hobbyymes voorzichtig het overtollige gaas.

STAP 6

Bepaal welke clips u nodig heeft. Gebruik de kleinste clips (16,4*6) als u een aluminium kozijn heeft, de middelgrote clips (26,4*9) als u een kunststof kozijn heeft en de grote clips (28,4*9) als u een houten kozijn heeft. Bevestig nu de clips met behulp van bijbehorende schroeven (zie afbeelding V): Op het onderprofiel: zonder veer met de korte schroeven. Op het bovenprofiel: met veer met de langere schroeven. Opgelet! Bij het bevestigen van de clips met veer eerst de clips, dan de veer en vervolgens vastschroeven zodat de veer tussen de clips en de schroefkop spant.

STAP 7

Plaatsen van het vliegenraam. Vliegenraam van binnen naar buiten steken. Eerst de clips met veer (boven) achter het kader van het raam steken. Laten zakken, zodat de onderste clips eveneens achter het kader van het raam komen (zie afbeelding VI).

Indien er geen onderdorpel aan uw raam is, de clips aan de zijkanten monteren. Links of rechts met veer of andersom.

Indien de waterdorpel te veer uitsteekt, eventueel een tweede frame maken. De clips dient u dan wel op het tweede frame te bevestigen!

F Nous vous félicitons de votre achat D'abord, lisez bien les instructions de montage. Ceci vous aidera à monter la fenêtre moustiquaire sans problèmes.

POINT 1

Ouvrez la fenêtre et mesurez l'embrasure (hauteur x largeur). (voir fig. I)

POINT 2

Sciez les profils sur mesure (n'oubliez pas le profil (rond) intermédiaire).

POINT 3

Placez 4 écrous dans le profil du bas et du haut (voir fig. II). Placez dans chaque profil latéral un écrou visez les boulons (à tête hexagone) dans les écrous au milieu des profils latéraux.

POINT 4

Montez votre fenêtre moustiquaire à l'aide des 4 coins (voir fig. III). Attention! profil intermédiaire en même temps que le profil du haut et du bas.

POINT 5

Prenez ensuite la toile, la corde et l'enrouleur: fixez la toile à la fenêtre et serrez avec la corde à l'aide de l'enrouleur (voir fig. IV) (éventuellement vous pouvez mettre du détergent sur la corde pour en faciliter le placement) coupez la partie de la toile qui dépasse avec un cutter.

POINT 6

Déterminez la type de clips dont vous avez besoin. Utilisez les plus petits (16,4*6) en cas d'une fenêtre en aluminium, les clips 26,4*9 pour une fenêtre en PVC et les plus grand (28,4*9) en cas d'une fenêtre en bois. Maintenant, fixez les clips à l'aide des vis (voir fig. V): Sur le profil du bas sans ressort (vis courtes) sur le profil du haut avec ressort (vis longues). Attention! fixation des clips avec ressort: mettez d'abord les clips, puis le ressort et enfin visez de telle manière que le ressort est serré entre les clips et la tête de vis.

POINT 7

Fixation du moustiquaire dans l'embrasure de fenêtre: passez le moustiquaire de l'intérieur vers l'extérieur, introduisez d'abord les clips du haut (avec ressort) dans l'embrasure de la fenêtre, ensuite les clips du bas (voir fig. VI). Si la traverse (jet d'eau) de la fenêtre dépasse trop on peut éventuellement faire un deuxième cadre. Fixez les clips à ce deuxième cadre.

Si votre fenêtre n'a pas de traverse en bas vous pouvez monter les clips aux profils latéraux. Ici, les clips avec ressort seront montés du côté gauche ou droit.