

Deurhor Economic

Gefeliciteerd met de aankoop van uw deurhor "ECONOMIC". Lees, voordat u de deurhor gaat monteren, eerst de hieronder beschreven montagehandleiding goed door, deze kan u helpen om de deurhor makkelijker te monteren en om problemen te voorkomen.

MONTAGEHANDLEIDING

- 1 Meet het kozijn en zaag de horprofielen op maat. Zaagmaat horprofiel A: binnenwerkse hoogtemaat van het kozijn min 2 cm. Zaagmaat horprofiel B: binnenwerkse breedtemaat van het kozijn min 2 cm.
- 2 Zet met behulp van de hoekverbinders H het frame in elkaar. Zaag, voordat het gaas wordt aangebracht, een lat met de lengte van tussenprofiel B en span deze in het midden van het frame. Dit om het doorbuigen van de zijprofielen bij het aanspannen van het gaas te voorkomen.
- 3 Leg het gaas E op het frame en druk met behulp van peesroller N het gaas met pees M in de profielgroef. Snij het overtollige gaas weg.
- 4 Knip de schopplaat op maat en bevestig deze met parkerschroeven L.
- 5 Bepaal de scharnierzijde van de deur en zet de scharnieren met de opvulplaatjes G vast met de parkerschroefjes I. Zaag het tussenprofiel C op maat en bestig deze met parkerschroefjes L. Het afgezaagde stuk dient als handgreep aan de andere zijde van de deur en wordt vastgezet met 2 parkerschroefjes L.
- 6 Hang de deurhor op het kozijn met de spaanplaat-schroeven K en monteer de magneet-sluiting met de parkers I en K.

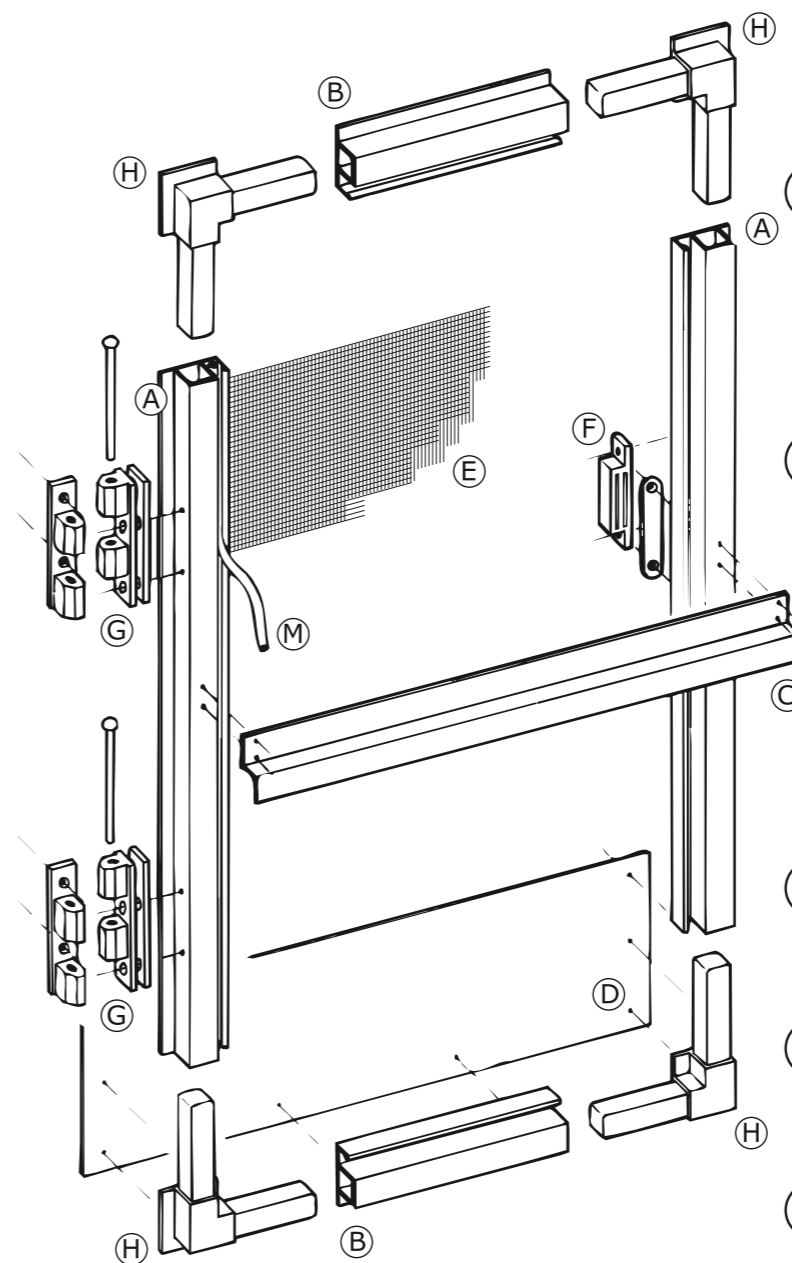
Inhoud

A. 2 Horprofielen 2100 mm.	H. 4 Hoekverbinders
B. 2 Horprofielen 880 mm.	I. 6 Parkerschroeven 2,9 x 13
C. 1 Tussenprofielen 990 mm.	K. 6 Spaanderplaatschroeven 3 x 20
D. 1 Schopplaat	L. 14 Parkerschroeven 2,9 x 6,5
E. 1 Horrengaas	M. 6 meter Pees
F. 1 Magneetsluiting	N. 1 Peesroller
G. 2 Scharnier+opvulplaatje	

Porte Moustiquaire Economic

Nos félicitations avec l'achat de votre porte moustiquaire "ECONOMIC". Avant de commencer à monter la porte, lisez bien le guide de montage ci-dessous. Celui-ci peut vous aider à monter facilement la porte et d'éviter des problèmes.

GUIDE DE MONTAGE



- 1 Mesurez le châssis et sciez les profilés moustiquaires sur mesure. Mesure A: hauteur intérieure du châssis moins 2 cm. Mesure B: largeur intérieure du châssis moins 2 cm.
- 2 Montez le cadre à l'aide des jonctions H. Avant de tendre la toile, sciez un morceau de bois de la même largeur que le profilé B (la largeur du cadre) et serrez-le au milieu du cadre pour éviter le pliage des deux profilés A (la hauteur du cadre), parce que le profilé C est seulement monté après la toile.
- 3 Mettez la toile E sur le cadre et serrez-la dans la rainure à l'aide de la corde M et l'enrouleur N.
- 4 Faire la plaque de bêche sur mesure et calez-la avec les vis L.
- 5 Montez les charnières et affermez les avec les plaques G, par les vis. Sciez le profilé intermédiaire C sur mesure et montez-le avec les vis L. Cette pièce fait fonction de poignée à l'autre côté de la porte et serra calée avec 2 vis L.
- 6 Accrochez la porte moustiquaire au châssis par les vis et montez la serrure aimantée avec les vis restantes I et K.

Contenu

A. 2 pcs. Profilé moustiquaire 2100 mm	F. 1 pc. Serrure aimantée
B. 2 pcs. Profilé moustiquaire 880 mm	G. 2 pcs. Charnière
C. 1 pc. Profilé intermédiaire 990 mm	H. 4 pcs Jonctions des angles
D. 1 pc. Plaque de bêche	I. 6 pcs. Vis 2,9 x 9,5 VK KK
E. 1 pc. Gaze moustiquaire	K. 6 pcs. Vis d'agglomération 3x20
	L. 14 pcs. Vis 2,9 x 6,5 CK KK
	M. 6 m Corde
	N. 1 pc. Enrouleur