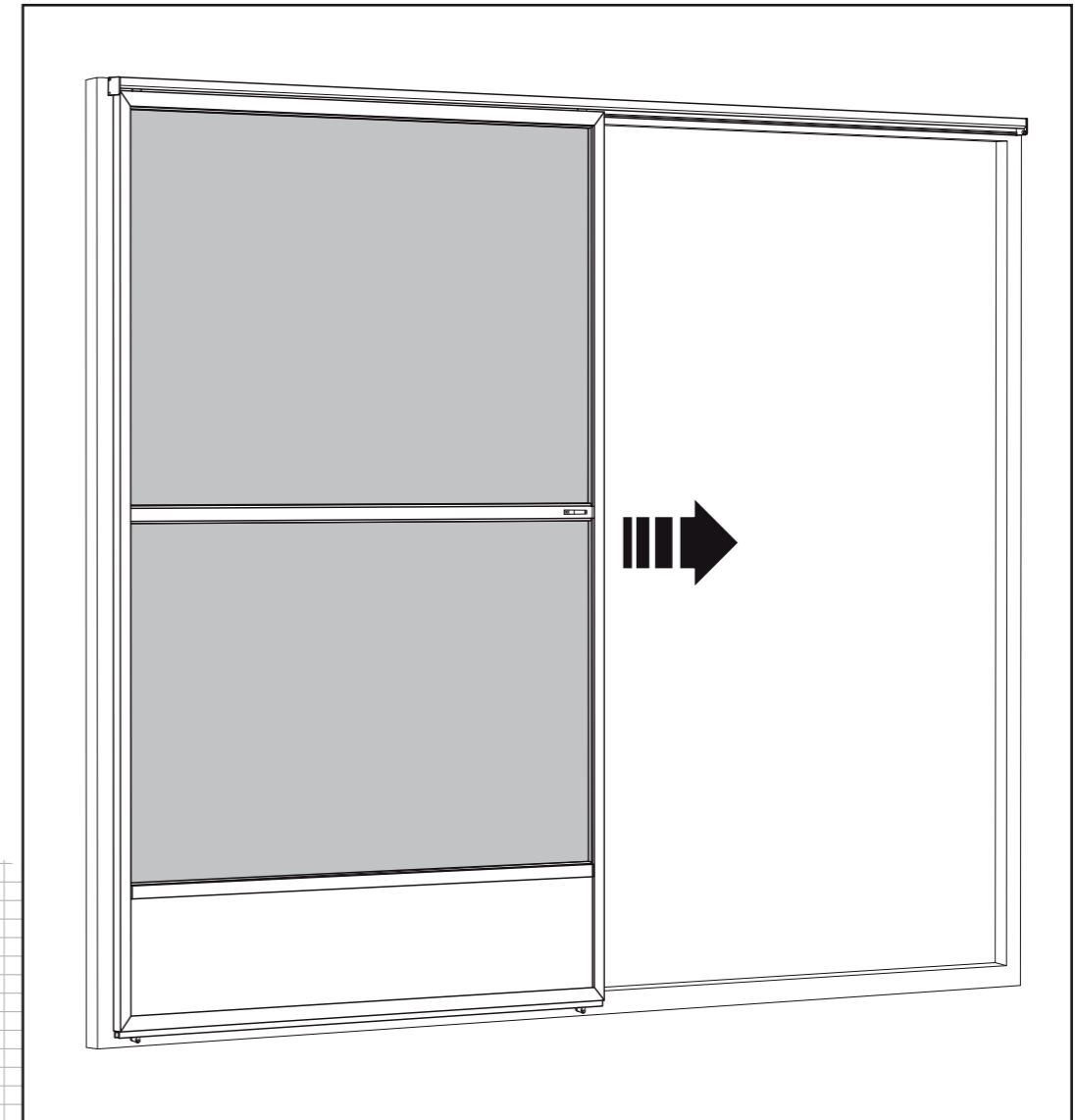


Akszo[®]

SCHUIFHORDEUR

Porte moustiquaire
coulissante



MONTAGEHANDLEIDING
Manuel de montage

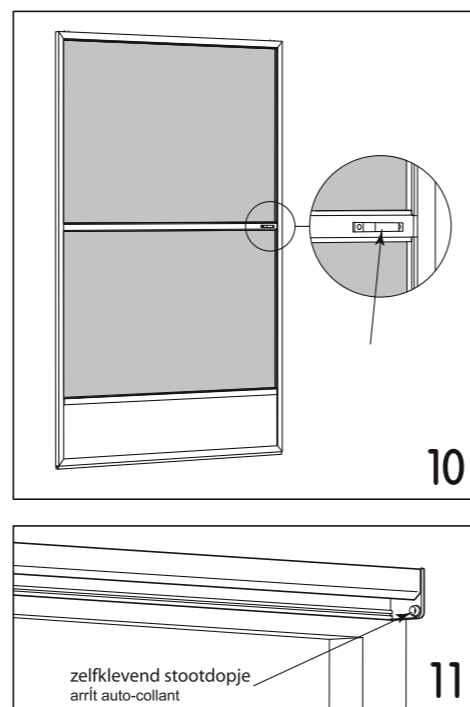
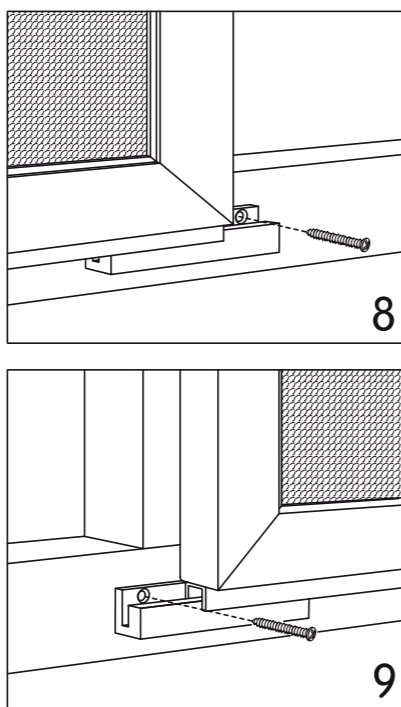
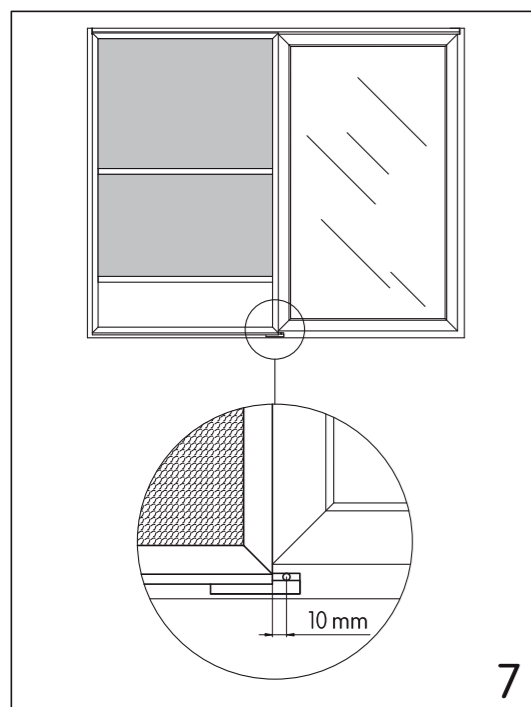
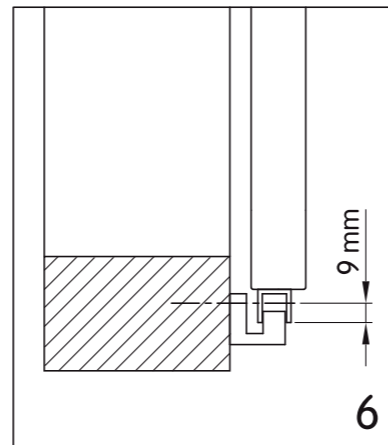
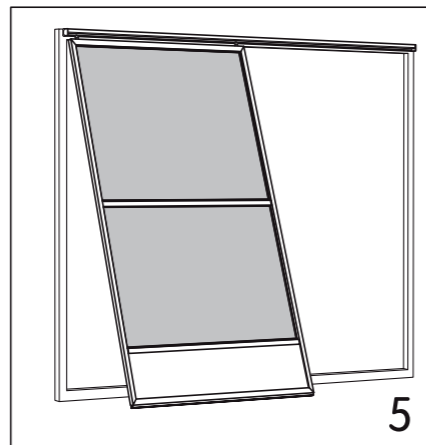
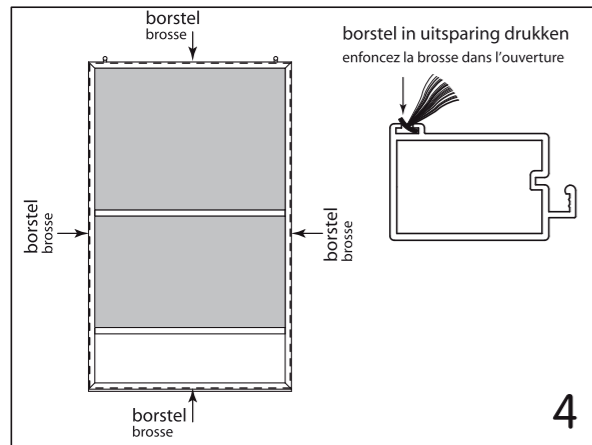
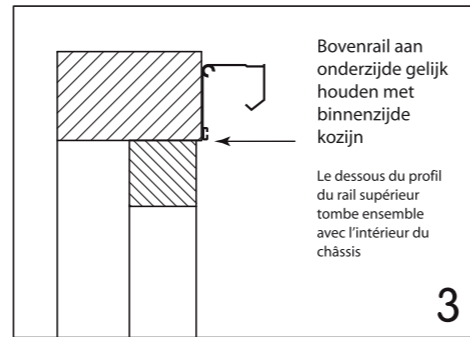
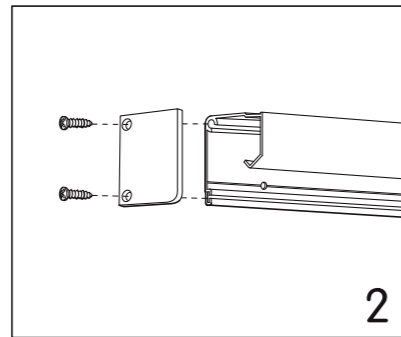
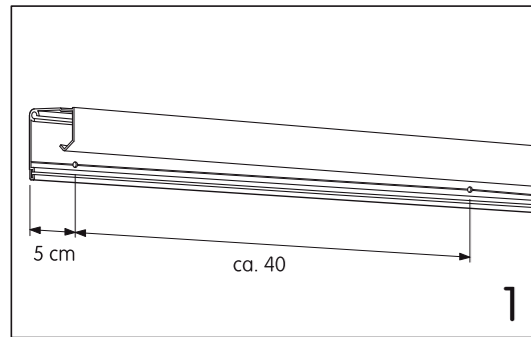
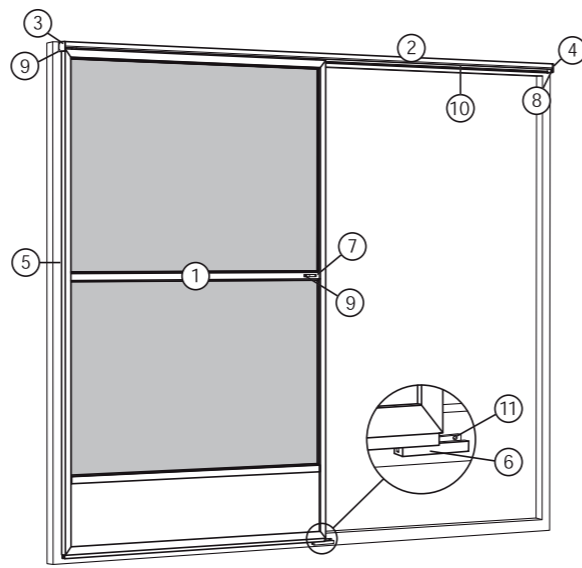
A PRODUCT OF [®]
Akszo
HOME DESIGN

Onderdelen

- | | |
|-------------------|---|
| 1 schuifhordeur | 7 greepje (2 st.) |
| 2 bovenrail | 8 stootdopjes (2 st.) |
| 3 zijkapje links | 9 schroef A: 3,5 x 13 mm verzonkenkop kruisgleuf (8st.) |
| 4 zijkapje rechts | 10 schroef B: 3,5 x 32 mm bolkop met kruisgleuf (10 st.) |
| 5 borstel | 11 schroef C: 2,9 x 19 mm verzonkenkop kruisgleuf (2 st.) |
| 6 ondergeleider | |

Contenu

- | | |
|----------------------------------|--|
| 1 porte moustiquaire coulissante | 6 guide inférieur |
| 2 rail supérieur | 7 poignée (2 pcs.) |
| 3 capuchon gauche | 8 arrêt (2 pcs.) |
| 4 capuchon droit | 9 vis cruciforme A: 3,5 x 13 mm vis à tête fraisée (8 pcs.) |
| 5 brosse | 10 vis cruciforme B: 3,5 x 32 mm vis à tête ronde (10 pcs.) |
| | 11 vis cruciforme C: 2,9 x 19 mm vis à tête fraisée (2 pcs.) |



Schuifhordeur Montagehandleiding

STAP 1

Het monteren van de bovenrail

Boor met een boortje \varnothing 5 mm gaten in de bovenrail. Boor de gaten aan beide uiteinden ca. 5 cm van de kant. De tussenliggende gaten dienen op ca. 40 cm van elkaar geboord te worden (zie afbeelding 1). Monteer de zijkapjes aan de beide uiteinden van de bovenrail (zie afbeelding 2). Gebruik hiervoor schroef A. let op dat u het goede zijkapje aan de goede kant (links of rechts) van de bovenrail monteert. Plaats de bovenrail tegen het kozijn. Zorg ervoor dat de onderzijde van het profiel gelijk is aan de binnenzijde van uw kozijn (zie afbeelding 3). Teken de gaten af op uw kozijn. Boor de gaten in uw kozijn voor met een boortje \varnothing 2,5 en monteer de bovenrail op uw kozijn met schroef B. Gebruik voor montage in een muur pluggen.

STAP 2

Het aanbrengen van de afsluitborstel

Druk in de uitsparing op de achterkant van de schuifhordeur de borstel (zie afbeelding 4). Gebruik hiervoor een puntig gereedschap.

STAP 3

Het monteren van de ondergeleiders

Plaats de schuifhordeur met de wieltjes in de bovenrail door de hordeur schuin te houden (zie afbeelding 5). Voor het bepalen van de positie van de ondergeleider schuift u de hordeur geheel open. Het gat moet 9 mm vanaf de onderkant van de schuifhordeur (zie afbeelding 6) en 10 mm vanaf de zijkant van de hordeur (zie afbeelding 7) geboord worden. Teken het gat af op uw kozijn. Boor het gat in uw kozijn voor met een boortje \varnothing 2,5 mm. Schroef de ondergeleider met schroef C op het kozijn (zie afbeelding 8). Schuif de hordeur geheel dicht en teken het tweede gat in de ondergeleider af op uw kozijn. Zorg ervoor dat u het gat ook hier 9 mm van de onderkant van de hordeur aftekent. Boor het gat voor met een boortje \varnothing 2,5 mm en schroef de ondergeleider met schroef C vast (zie afbeelding 9).

STAP 4

Het voltooiën van de schuifhordeur

Monteer de greepjes met schroef B. Boor de gaten voor met een boortje \varnothing 2,5 mm. Het hangt van uw situatie af waar de greepjes geplaatst worden (afbeelding 10). Plak de bijgeleverde zelfklevende stootdopjes in de binnenzijde van de zijkapjes aan de bovenrail (zie afbeelding 11).

Uw schuifhordeur is nu klaar voor gebruik.

Porte moustiquaire coulissante Manuel de montage

POINT 1

Le montage du rail supérieur

Forez des trous de \varnothing 5 mm dans le rail supérieur. Forez les trous dans les deux bouts à environ 5 cm du côté. Forez les trous intermédiaires à environ 40 cm l'un de l'autre (voir image 1). Montez les capuchons sur les deux bouts du rail supérieur (voir image 2) en utilisant les vis A. Faites bien attention d'utiliser le capuchon correspondant avec le bon côté (gauche ou droit) du rail supérieur. Placez le rail supérieur contre le châssis. Veillez à ce que le dessous du profil du rail supérieur tombe ensemble avec l'intérieur de votre châssis (voir image 3). Indiquez les trous sur votre châssis. Forez les trous dans votre châssis avec un foret de \varnothing 2,5 mm et montez le rail supérieur sur le châssis avec les vis B. Utilisez des chevilles pour monter la porte moustiquaire coulissante sur un mur.

POINT 3

Le montage des guides inférieurs

Placez la porte moustiquaire coulissante avec les roues dans le rail supérieur en inclinant la porte moustiquaire coulissante (voir image 5). Pour déterminer la position du guide inférieur, vous ouvrez la porte moustiquaire coulissante complètement. Le trou doit être foré à 9 mm à partir du dessous de la porte moustiquaire coulissante (voir image 6) et à 10 mm à partir du côté de la porte moustiquaire coulissante (voir image 7). Indiquez le trou sur votre châssis. Forez le trou dans votre châssis en utilisant un foret de \varnothing 2,5 mm. Vissez le guide inférieur sur le châssis avec les vis C (voir image 8). Maintenant, vous fermerez la porte moustiquaire coulissante complètement et indiquez où le deuxième trou viendra sur votre châssis. Faites bien attention que le trou se situe dans ce cas aussi à 9 mm du dessous de la porte moustiquaire coulissante. Forez d'abord le trou avec un foret de \varnothing 2,5 mm et vissez le guide inférieur en utilisant les vis C (voir image 9).

POINT 4

La finition de votre porte moustiquaire coulissante

Montez les poignées avec les vis B. Forez d'abord les trous avec un foret de \varnothing 2,5 mm. Le montage des poignées dépend de votre situation spécifique (voir image 10). Collez les arrêts auto-collants à l'intérieur des capuchons du rail supérieur (voir image 11).

Voilà, votre porte moustiquaire coulissante est prête à utiliser.

POINT 2

Le montage de la brosse

A l'aide d'un objet pointu, vous enfoncez la brosse dans l'ouverture à l'arrière de la porte moustiquaire coulissante (voir image 4).